

SMART GLASS

– det smarte valg



SMARTGLASSECO

SOLSKJERMING

MED MORGENDAGENS TEKNOLOGI



## PERFEKT KONTROLL PÅ VARME SOLDAGER

- Svaklig blå farge i glasset gir et behagelig innemiljø
- Uhindret utsyn

1



## IDEEL FOR SMART/PASSIVE HUS

- Minimale vedlikeholdskostnader
  - Automatisk eller individuell kontroll
- Kan integreres i bygningens styresystem

2



## GJØR DAGENS BEHOV FOR UTVENDIG OG INNVENDIGE PERSIENNER OVERFLØDIG

- Ingen bevegelige deler

3



## TILFREDSTILLER DAGENS STRENGE MILJØKRAV

- Forbraker strøm bare ved fargeskiftet
- Reduserte aircondition-utgifter

4

SMARTGLASSECO-glass øker velværet og brukerkomforten, men gir også betydelige kostnadsreduksjoner. Behovet for utvendige og innvendige blandingssystemer blir borte, og dyre vedlikeholdskostnader bortfaller.

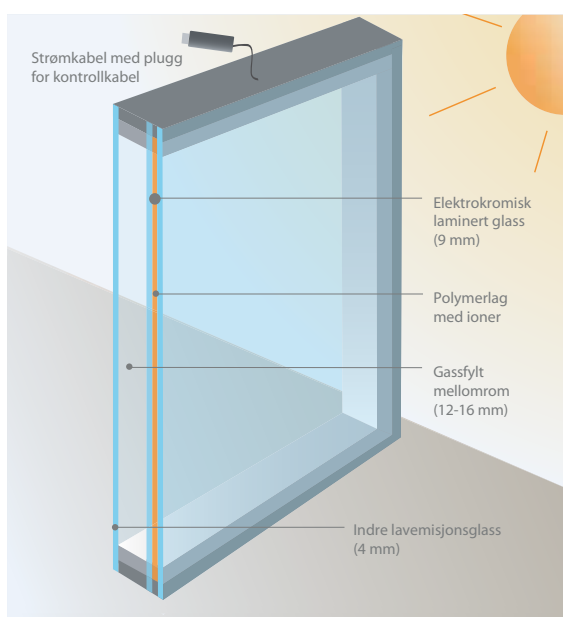
– det smarte valg



## SOLSKJERMING UTEN PERSIENNER OG BEVEGELIGE DELER

Med ECONTROL-glass blir glasset mørkt enten manuelt eller automatisk. Behovet for utvendige persiener bortfaller. Produktet reduserer kraftig soloppvarmingen i rommet og gir kontinuerlig uhindret utsyn.

Mengden av varme og lysenergi inn i rommet kan styres etter behov. Glasset kan dimmes etter dag og årstidsbehov, og har en behagelig blåfarge i mørk tilstand. Dette gir et komfortabelt miljø, og redusert varme inn i rommet.





## ENERGIBESPARELSE - "GRØNT PRODUKT"

Lystransmisjonen (Tv) i standard glass kan varieres mellom 15 og 55 %. Solfaktor (g-verdi) kan varieres mellom 12 og 40 %. U-verdi dobbelt glass 1,1 (W/m<sup>2</sup>K). Trippel glass 0,5 (W/m<sup>2</sup>K), solfaktor mellom 9 og 33 %.

Driftskostnader utgjør en betydelig faktor i bygg. Mer enn 1/3 av primær energibehov i verden kommer av dette. ECONTROL-glass øker velværet og brukerkomforten, men gir også betydelige kostnadsreduksjoner. Behovet for utvendige og innvendige blendingssystemer blir borte, og dyre vedlikeholdskostnader bortfaller.

### ECONTROL: VERDT Å VITE

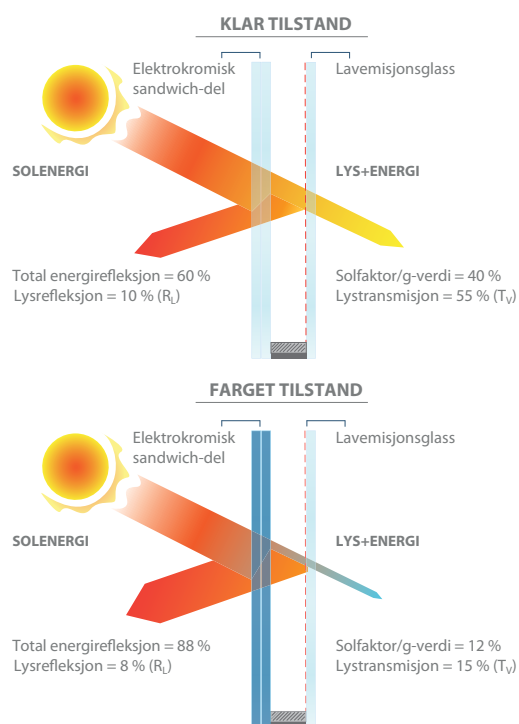
Maks. størrelse på panel	135 x 330 cm
Min. størrelse på panel	0,2 m <sup>2</sup>
Strømforbruk	Ca. 1,5 W/m <sup>2</sup>
Strøm	24V
Tid på fargeskift fra klar til mørkt glass	Ca. 20 min.
Forventet brukstid	> 20 år
Styringskontroll	LON, EC Comfort, KNX

## HØY TEKNOLOGI - LAV ENERGI

ECO solskjermingsglass består av et "sandwich glasslag" som benytter seg av elektrokromatisme. Svak strøm (< 5V) forårsaker et skifte mellom ioner og elektroder og glasset blir mørkt. Systemet går på 24V. Fargeskiftet fra klar til mørk tar ca. 20 minutter.

## FORM OG STØRRELSE

ECONTROL kan brukes i standard glassfasader og vinduskonstruksjoner, og passer godt til private, samt kommersielle fasader og takkonstruksjoner. ECONTROL-paneler er tilgjengelige i størrelser fra 400 x 500 mm til 1350 x 3300 mm, og i forskjellige fasonger.

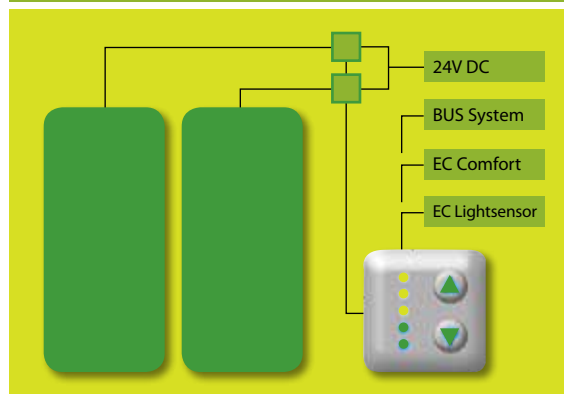


Brukervennlighet på sitt beste i form av besparelse av strøm og miljø!

## TEMPERATUR- KONTROLL

ECONTROL er en high-tech innovativ løsning for forbedret energibehov i bygninger. Enkelhet i bruk står i sterk kontrast til den komplekse produksjonen og utviklingen av disse. Med "EC Comfort" styringssystem vil glasset styres automatisk ved hjelp av en utvendig lyssensor. ECONTROL kan kobles inn mot styringssystemer i bygningen og tillater kontinuerlig variabel dimmekontroll på hele fasaden. Fargeskiftet/dimmingen av glasset bruker minimalt med strøm – kun 1,5 W/m<sup>2</sup>. Brukervennlighet på sitt beste i form av besparelse av strøm og miljø!

### ECONTROL: SKJEMATISK DIAGRAM





## MORGENDAGENS TEKNOLOGI - TEKNISKE DETALJER

### ECONTROL (ECO)

	FARGE-TILSTAND	LYSTRANS-MISJON TV (%)	G-VERDI (%)	U-VERDI	EKSTERN LYS-REFLEKSJON RL (%)	UV-STRÅLING (%)	SPECTRAL SELECTIVITY
--	----------------	------------------------	-------------	---------	-------------------------------	-----------------	----------------------

#### ECONTROL 55/12

<b>DOBBEL ISOLERT GLASS</b>	KLAR	55	40	1,1	10	<3	4,6
	FARGET	15	12	1,1	8	<2	4,6

#### ECONTROL 48/9

<b>TRIPPEL ISOLERT GLASS</b>	KLAR	48	33	0,5 <sup>2)</sup>	12	<2	5,3
	FARGET	13	9	0,5 <sup>2)</sup>	8	<1	5,3

### ECONTROL SMART - FOR TAKGLASS, ATRIUM OG VINTERHAGER

#### ECONTROL SMART 50/10

<b>DOBBEL ISOLERT GLASS</b>	KLAR	50	38	1,1	10	<0,5	5,0
	FARGET	10	10	1,1	8	<0,5	5,0

#### ECONTROL SMART 45/8

<b>TRIPPEL ISOLERT GLASS</b>	KLAR	45	33	0,5 <sup>2)</sup>	12	<0,5	5,6
	FARGET	9	8	0,5 <sup>2)</sup>	8	<0,5	5,6

1) Innerste glass med low-E coating i plus neutral E 2) Med kryptongass og i plus neutral E i midterste lag 3) Innerste glass laminert sikkerhetsglass 8/2 plus neutral E 4) Verdier varierer for andre kombinasjoner

SmartGlass AS, agent i Norge for:

EControl-Glas   
www.econtrol-glas.de

 **INTERPANE**  
GLASS FOR LIFE  
www.interpane.com

**SMART GLASS**

SmartGlass AS  
Næringsparkveien 4  
2060 Gardermoen  
Telefon: 911 85 797 / 992 96 286  
www.smartglassnorge.no